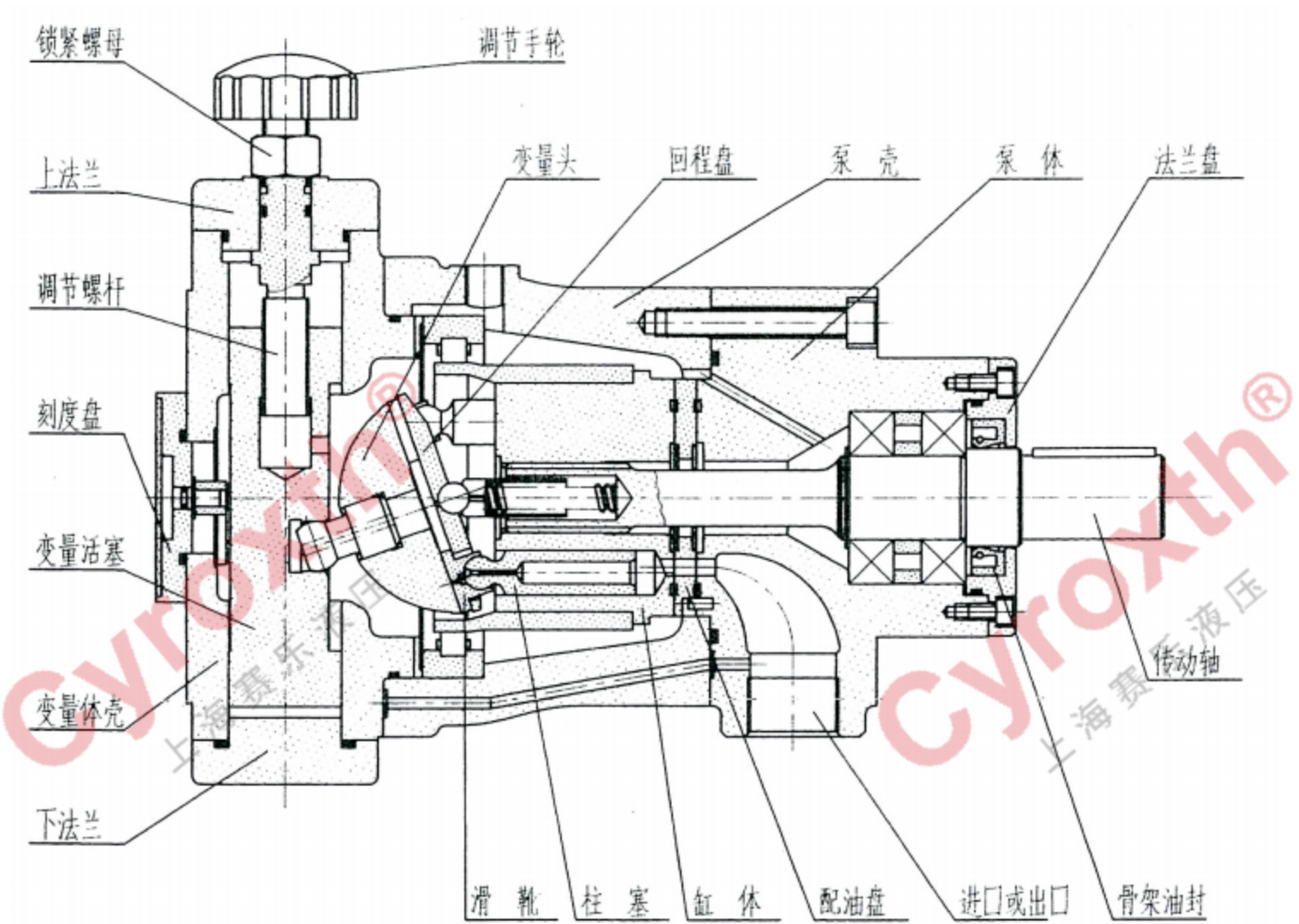
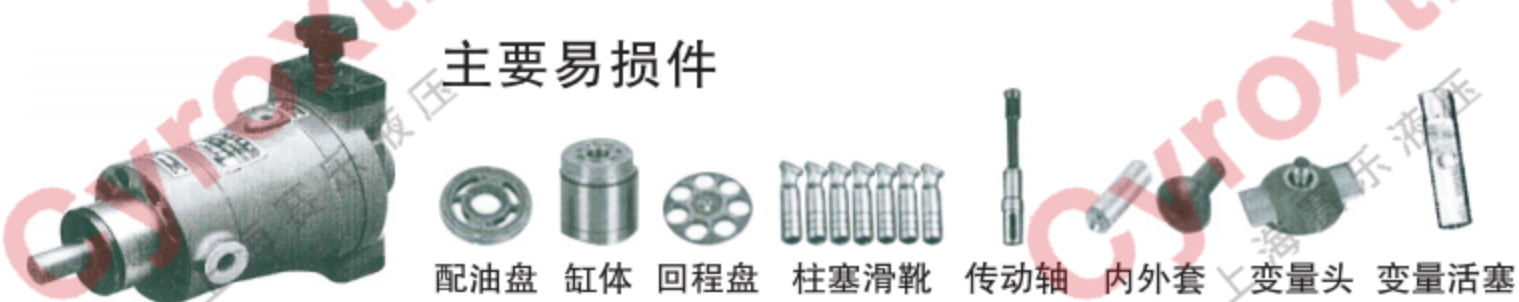
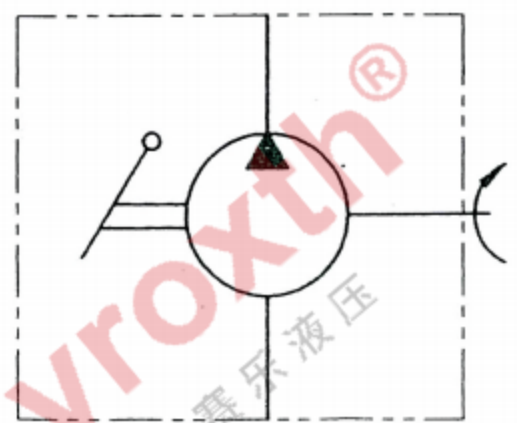


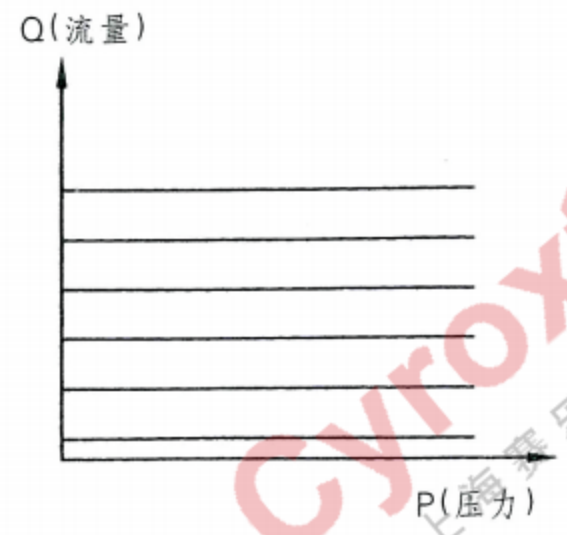
# SCY14-1B型轴向柱塞泵结构示意图



液压原理图

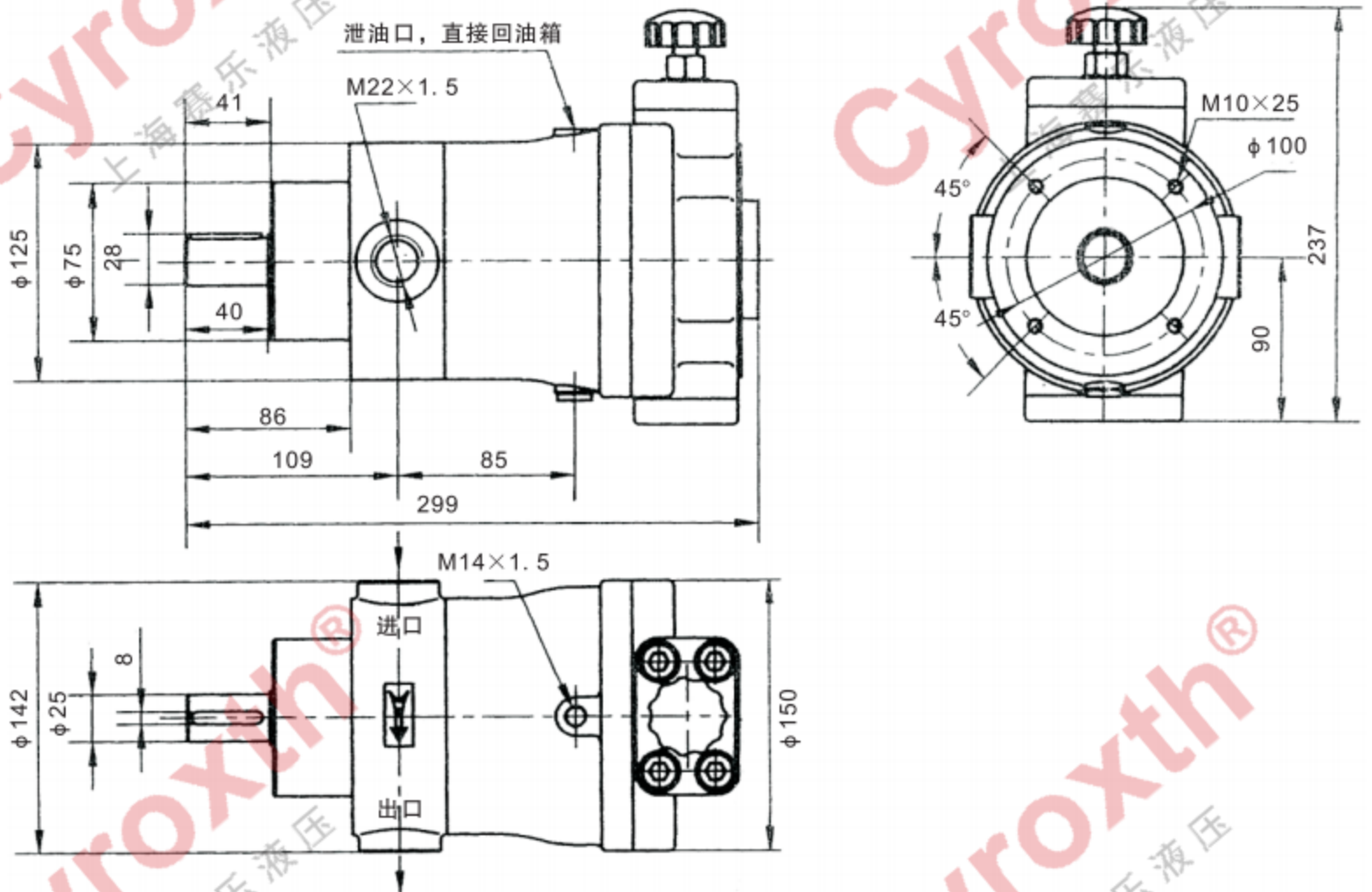


特性曲线



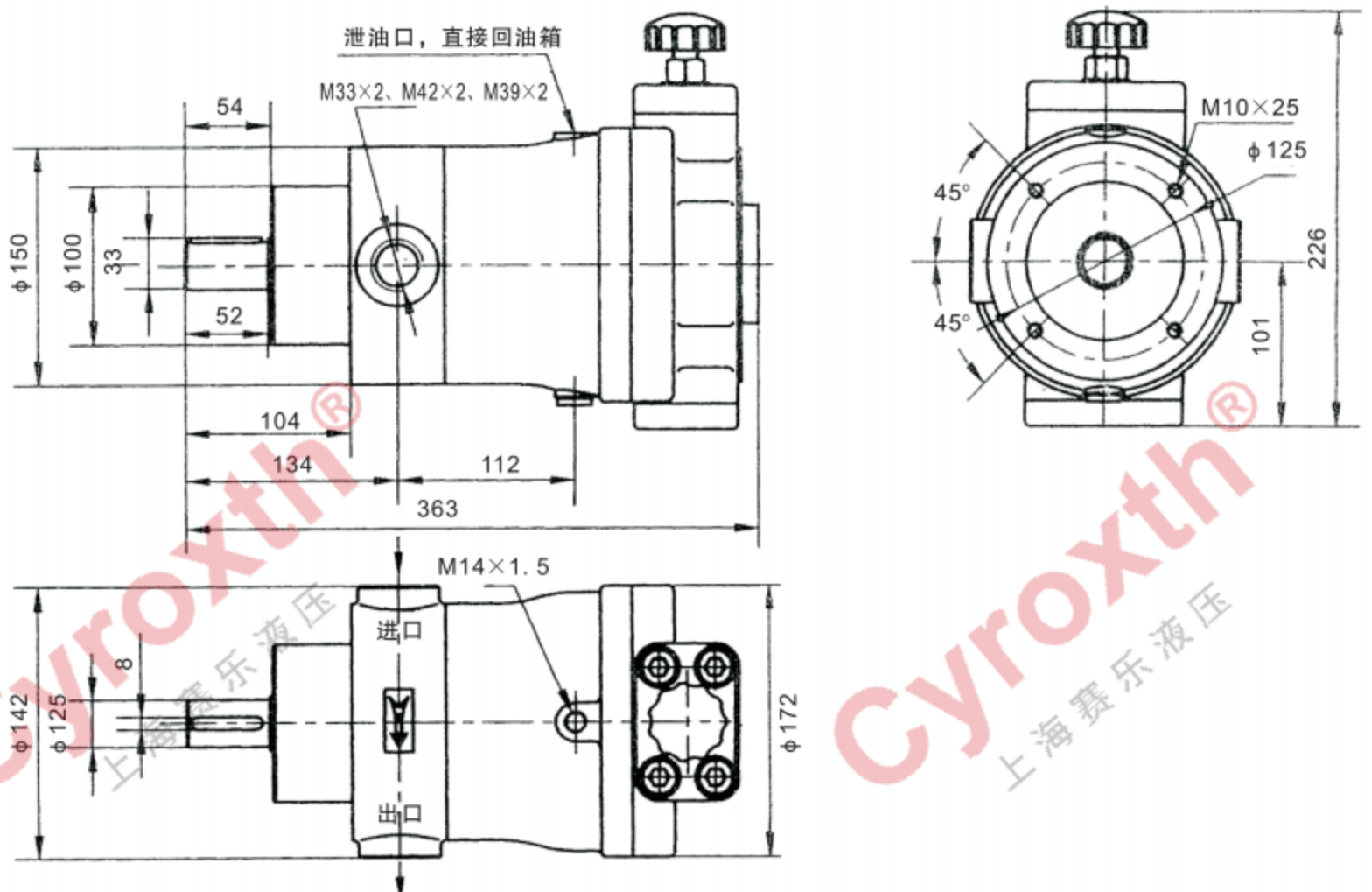
## 10、13、16SCY14-1B型轴向柱塞泵主要安装尺寸

(图示为正转泵，反转泵进出油口与正转泵相反)



## 25、32、40SCY14-1B型轴向柱塞泵主要安装尺寸

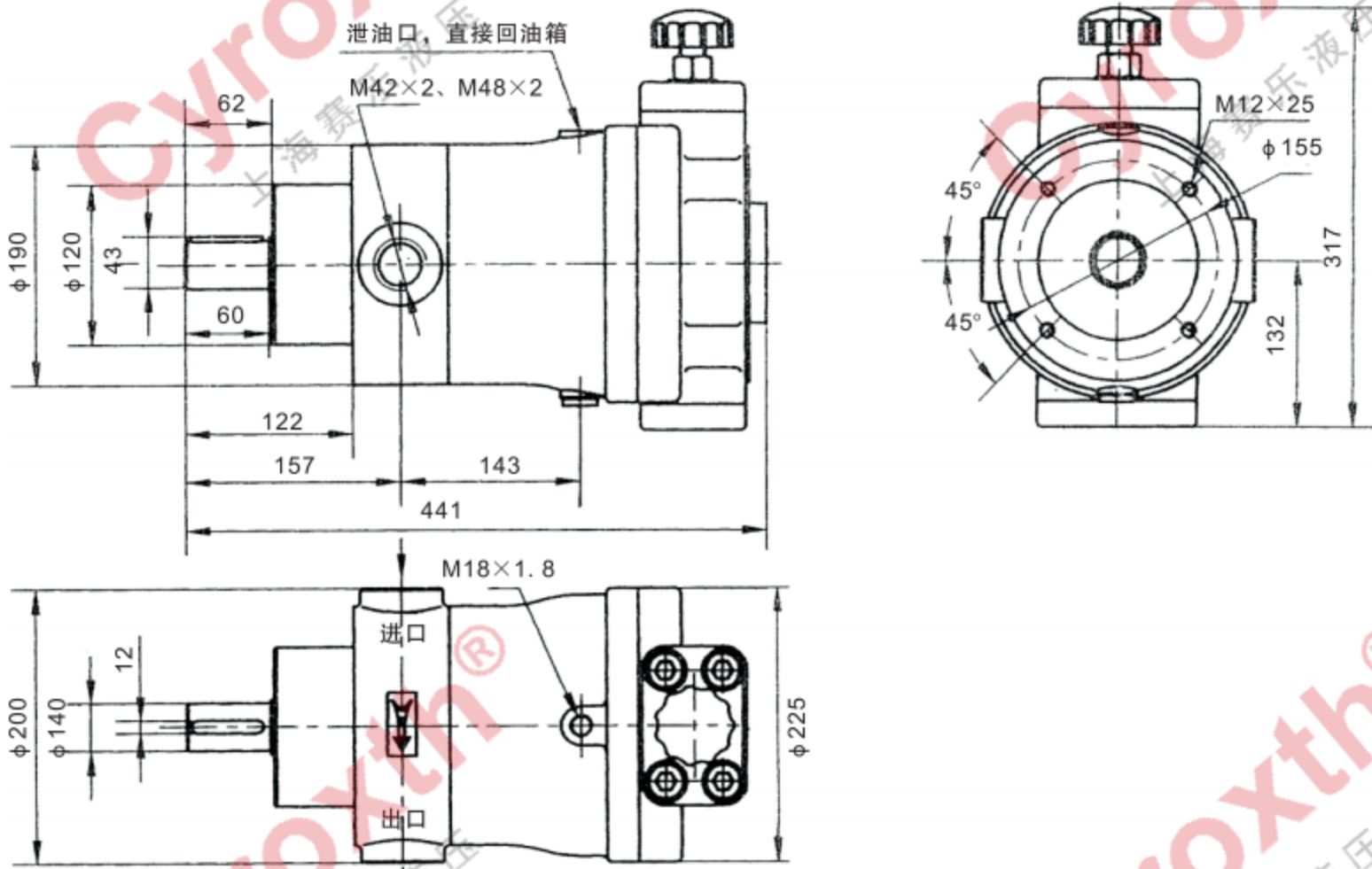
(图示为正转泵，反转泵进出油口与正转泵相反)



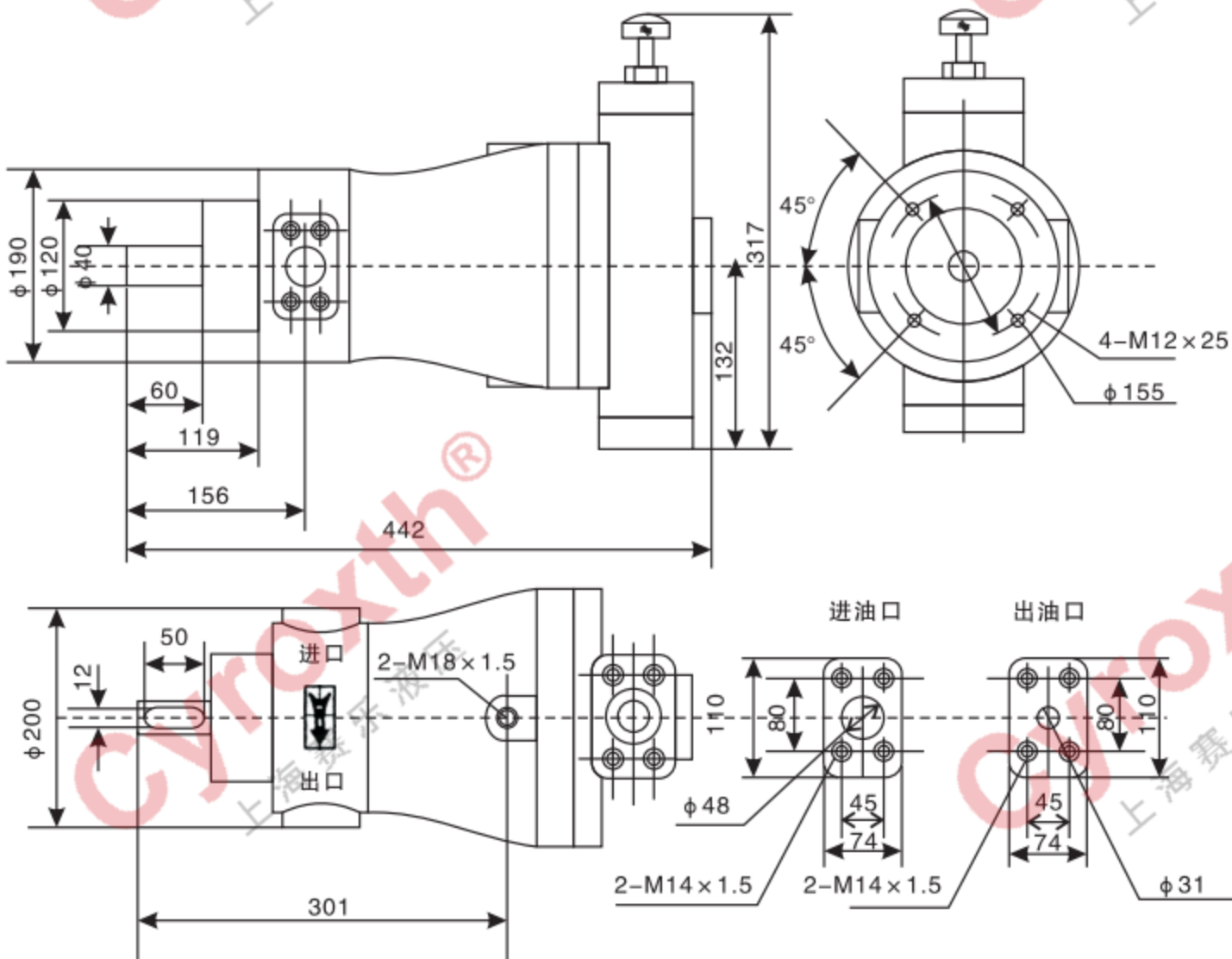


## 63、80、100SCY14-1B型轴向柱塞泵主要安装尺寸

(图示为正转泵, 反转泵进出油口与正转泵相反)

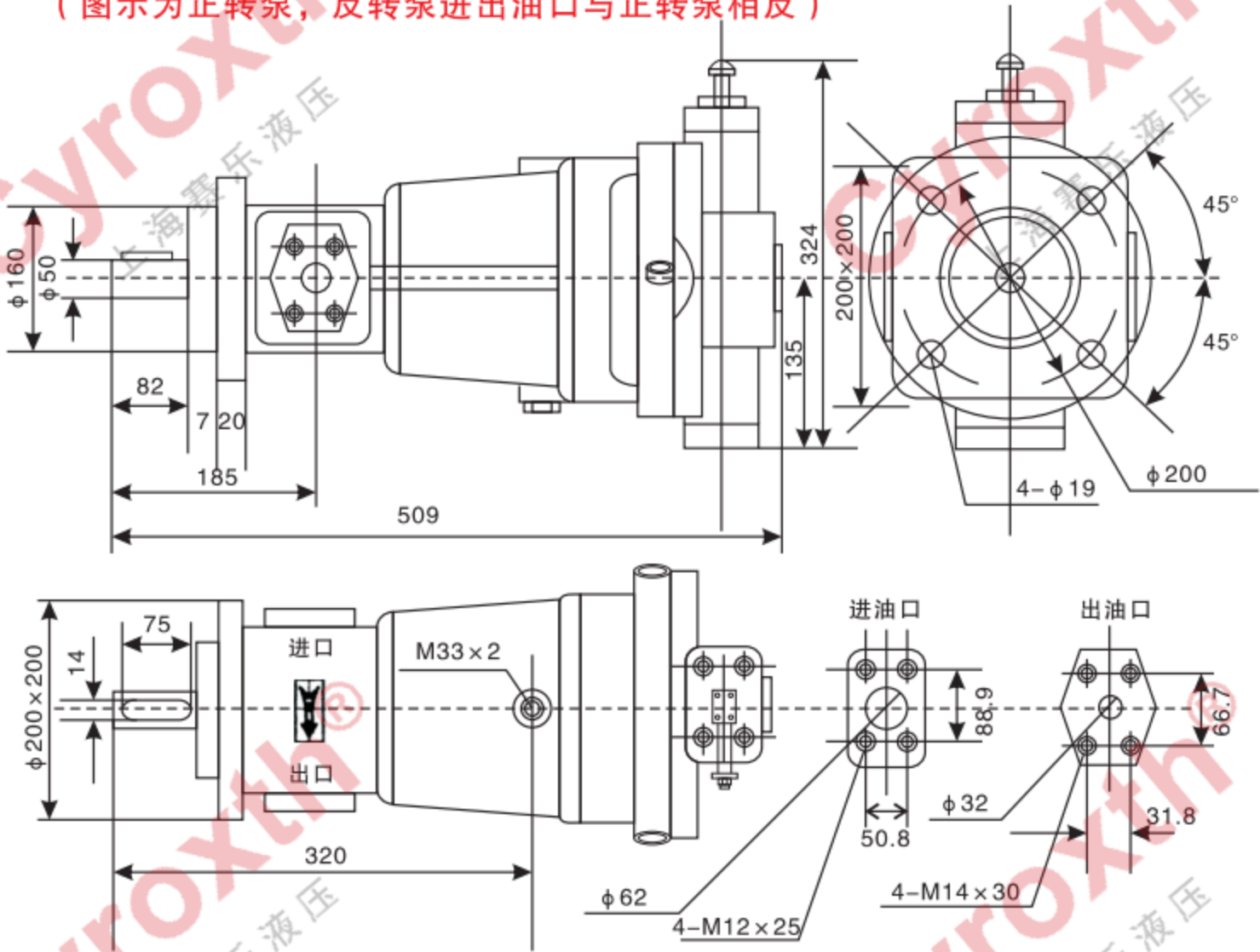


## 108SCY14-1B轴向柱塞泵主要安装尺寸



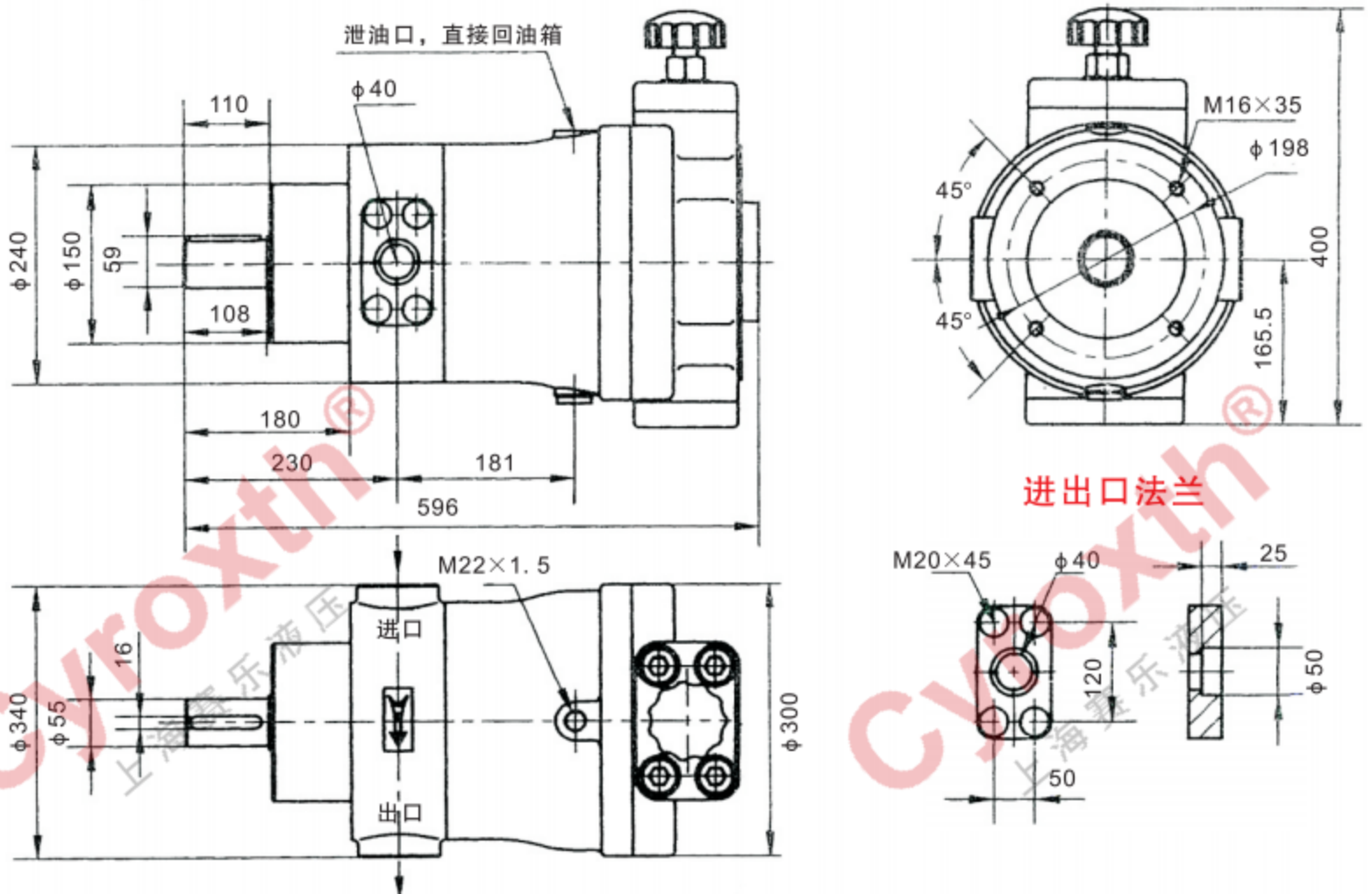
## 125SCY14-1B轴向柱塞泵主要安装尺寸

(图示为正转泵, 反转泵进出口油口与正转泵相反)



## 160SCY14-1B型轴向柱塞泵主要安装尺寸

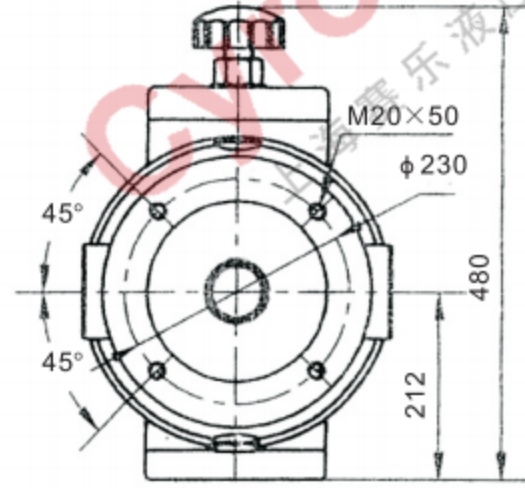
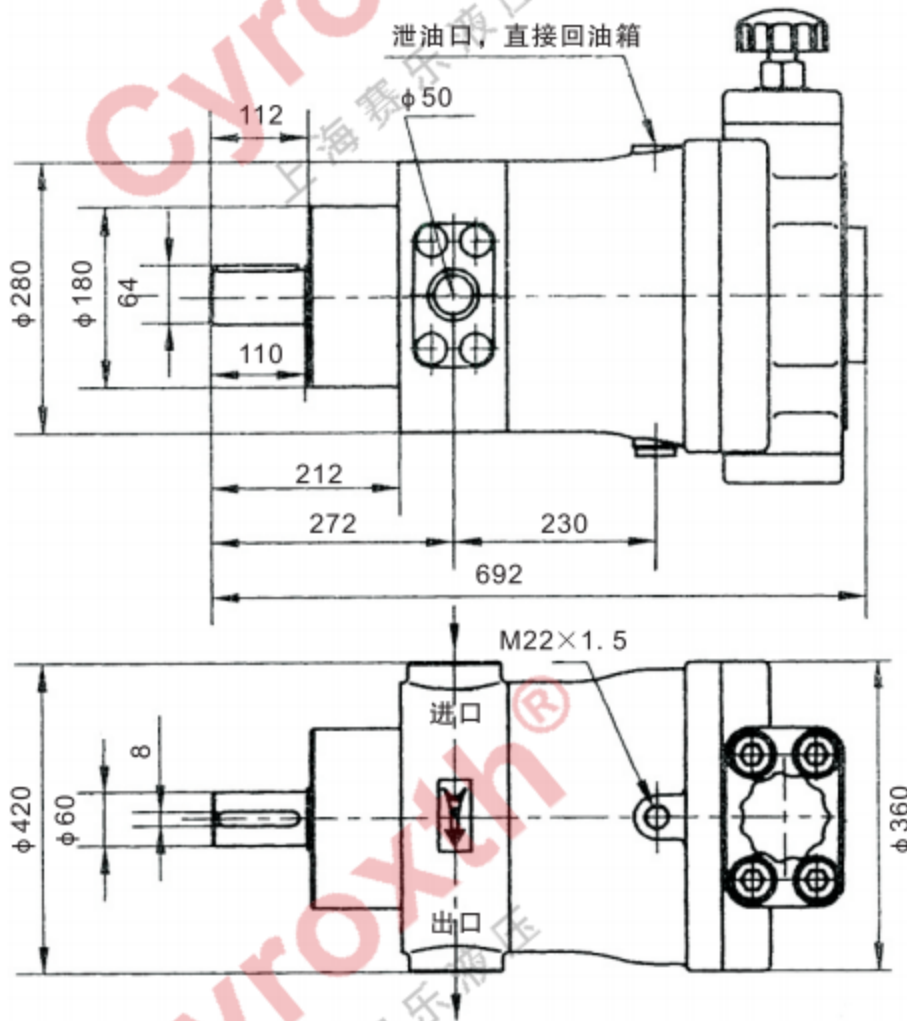
(图示为正转泵, 反转泵进出口油口与正转泵相反)



进出口法兰

# 250、400SCY14-1B型轴向柱塞泵主要安装尺寸

( 图示为正转泵，反转泵进出口油口与正转泵相反 )



进出口法兰

